



РАСТВОРОНАСОС ВИНТОВОЙ

СО – 150М - 02

Паспорт

СО – 150М-02.00.00.000 ПС

По вопросам продаж и поддержки обращайтесь:

Архангельск (8182)63-90-72
Астана +7(7172)727-132
Астрахань (8512)99-46-04
Барнаул (3852)73-04-60
Белгород (4722)40-23-64
Брянск (4832)59-03-52
Владивосток (423)249-28-31
Волгоград (844)278-03-48
Вологда (8172)26-41-59
Воронеж (473)204-51-73
Екатеринбург (343)384-55-89
Иваново (4932)77-34-06
Ижевск (3412)26-03-58
Иркутск (395) 279-98-46
Киргизия (996)312-96-26-47

Казань (843)206-01-48
Калининград (4012)72-03-81
Калуга (4842)92-23-67
Кемерово (3842)65-04-62
Киров (8332)68-02-04
Краснодар (861)203-40-90
Красноярск (391)204-63-61
Курск (4712)77-13-04
Липецк (4742)52-20-81
Магнитогорск (3519)55-03-13
Москва (495)268-04-70
Мурманск (8152)59-64-93
Набережные Челны (8552)20-53-41
Нижегород (831)429-08-12
Казахстан (772)734-952-31

Новокузнецк (3843)20-46-81
Новосибирск (383)227-86-73
Омск (3812)21-46-40
Орел (4862)44-53-42
Оренбург (3532)37-68-04
Пенза (8412)22-31-16
Пермь (342)205-81-47
Ростов-на-Дону (863)308-18-15
Рязань (4912)46-61-64
Самара (846)206-03-16
Санкт-Петербург (812)309-46-40
Саратов (845)249-38-78
Севастополь (8692)22-31-93
Симферополь (3652)67-13-56
Таджикистан (992)427-82-92-69

Смоленск (4812)29-41-54
Сочи (862)225-72-31
Ставрополь (8652)20-65-13
Сургут (3462)77-98-35
Тверь (4822)63-31-35
Томск (3822)98-41-53
Тула (4872)74-02-29
Тюмень (3452)66-21-18
Ульяновск (8422)24-23-59
Уфа (347)229-48-12
Хабаровск (4212)92-98-04
Челябинск (351)202-03-61
Череповец (8202)49-02-64
Ярославль (4852)69-52-93

Паспорт является документом, содержащим техническое описание изделия, указания по его эксплуатации, технические данные, гарантии изготовителя. Изготовитель оставляет за собой право на внесение незначительных конструктивных усовершенствований, которые могут быть не отражены в данном документе.

2 НАЗНАЧЕНИЕ ИЗДЕЛИЯ

2.1 Растворонасос винтовой СО-150М-02 (далее растворонасос) предназначен для подачи и нанесения на обрабатываемую поверхность водных штукатурных составов. Растворонасос также может быть использован для подачи и нанесения грунтовок, клеевых и водоклеевых красок, шпаклевок с содержанием твердой фазы до 75% размерами зерен фракций до 3 мм и подвижностью не менее 7 см, определяемой по ГОСТ 5802 – 78.

Растворонасос используется на объектах промышленного, гражданского и сельского строительства.

2.2 Питание растворонасоса в точке подключения осуществляется от трехфазной электрической сети переменного тока напряжением $(380 \pm 10\%)$ В и частотой 50 Гц с глухозаземленной нейтралью через устройство защитного отключения с соблюдением требований ПУЭ.

2.3 Вид климатического исполнения У, категория размещения 1 по ГОСТ 15150 – 69, при температуре окружающего воздуха от 278 до 313 К (от плюс 5 до плюс 40°С).

Эксплуатация растворонасоса под дождем ЗАПРЕЩЕНА !

2.4 Растворонасос не предназначен для эксплуатации во взрывопожароопасных зонах.

3 ОСНОВНЫЕ ТЕХНИЧЕСКИЕ ДАННЫЕ

3.1 Основные технические данные растворонасоса приведены в таблице 1.

Таблица 1

Наименование показателя	Значение показателя
Производительность, м ³ /ч, не менее	0,47
Давление подачи, МПа (кгс/см ²)	2 (20)
Установленная мощность двигателя, кВт	3,0
Частота вращения винта насоса, об/мин	131
Габаритные размеры, мм, не более :	
- длина	1800
- ширина	650
- высота	800
Масса, кг, не более	125

3.2 Характеристика зубчатых передач приведена в таблице 2.

Таблица 2

Обозначение	Наименование	Модуль, мм	Число зубьев	Материал
СО-150М.03.00.006	Вал-шестерня	1,5	18	Сталь 40Х
СО-150М.03.00.007	Колесо зубчатое	1,5	58	Сталь 40Х
СО-150М.03.00.008	Шестерня	1,5	33	Сталь 40Х
СО-150М.03.00.009	Колесо зубчатое	1,5	88	Сталь 40Х

3.3 Характеристика подшипников качения и шариков приведена в таблице 3.

Таблица 3

Номер подшипника	Обозначение документа на поставку	Основные размеры, мм	Количество на изделие	Примечание
36104	ГОСТ 831-75	∅20 / ∅42 / В12	2	-
46205	ГОСТ 831-75	∅25 / ∅52 / В15	2	-
46210	ГОСТ 831-75	∅50 / ∅90 / В20	2	-
Шарик 14-10	ГОСТ 3722-81	∅14	3	-

3.4 Характеристика ремня приведена в таблице 4.

Таблица 4

Наименование	Обозначение документа на поставку	Количество на изделие	Примечание
Ремень клиновой AVX13 925La	-	2	Межцентровое расстояние A=269 мм

3.5 Характеристика стандартных резиновых уплотнений приведена в таблице 5.

Таблица 5

Наименование	Обозначение документа на поставку	Кол.	Примечание
Манжета 1.1-19x35-3	ГОСТ 8752-79	1	в редукторе
Манжета 1.1-48x70-3	ГОСТ 8752-79	2	в редукторе

3.6 Сведения о содержании драгоценных металлов
Сведения о содержании драгоценных металлов представлены в таблице 6

Таблица 6

Наименование и обозначение	Кол. в изделии, шт.	Драгоценный металл	
		наименование	масса, г
Выключатель автоматический ВА 47 - 19 – 3P – D6	1	серебро	0,243
Переключатель ПК16-11с 3031	1	серебро	1,208
ИТОГО:		серебро	1,451

4 КОМПЛЕКТНОСТЬ

4.1 Комплект поставки растворонасоса приведен в таблице 7.

Таблица 7

Обозначение	Наименование	Кол.
СО-150М-02	Растворонасос винтовой СО-150М-02	1
СО-150М-02 ПС	Растворонасос винтовой СО-150М-02. Паспорт	1
	Комплект запасных частей	
СО-150М.02.01.000-01	Обойма	1
СО-150М.03.00.019	Звено	2
СО-150М.03.00.024	Уплотнение	4

5 УСТРОЙСТВО И ПРИНЦИП РАБОТЫ

5.1 Растворонасос, в соответствии с рисунком 1, состоит из сварного бункера 1, установленного на колесах, винтового насоса 2, привода 3, электрооборудования 4.

Бункер 1 представляет собой сварную конструкцию, на которой крепится решетка, пульт с электроаппаратами и люк со съемной крышкой.

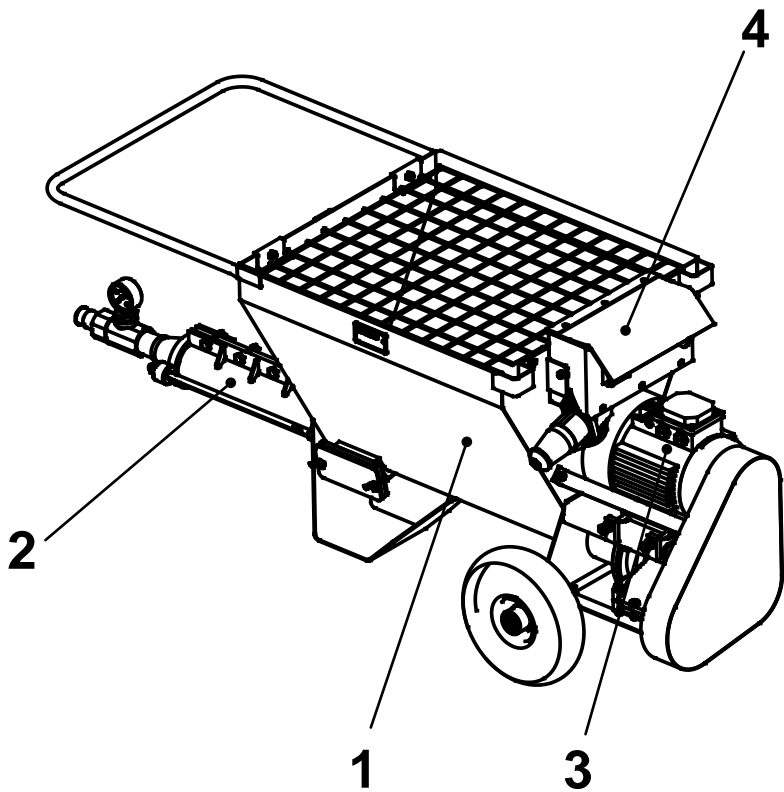
Винтовой насос 2 состоит из резино-металлической обоймы, внутри которой вращается стальной винт. Снаружи обойма обжимается стальным хомутом.

Привод 3 представляет собой односкоростной электродвигатель, ременную передачу, редуктор и шнек.

К выходному ниппелю машины ($Dy = 25$ мм) посредством быстросъемного соединения подсоединяется растворопровод ($Dy = 25$ мм) с удочкой (в комплект поставки машины не входят).

5.2 Принцип работы растворонасоса заключается в следующем. Подача материала осуществляется винтовым насосом по растворопроводу к удочке. При помощи сжатого воздуха, подаваемого к удочке от компрессора, материал через сопло распыляется на рабочую поверхность.

Регулирование давления, развиваемого насосом, производится изменением усилия обжатия хомутом гильзы насоса. Снятие давления в растворопроводе производится реверсированием двигателя.



1 - бункер; 2 – насос; 3 - привод; 4 - электрооборудование;

Рисунок 1

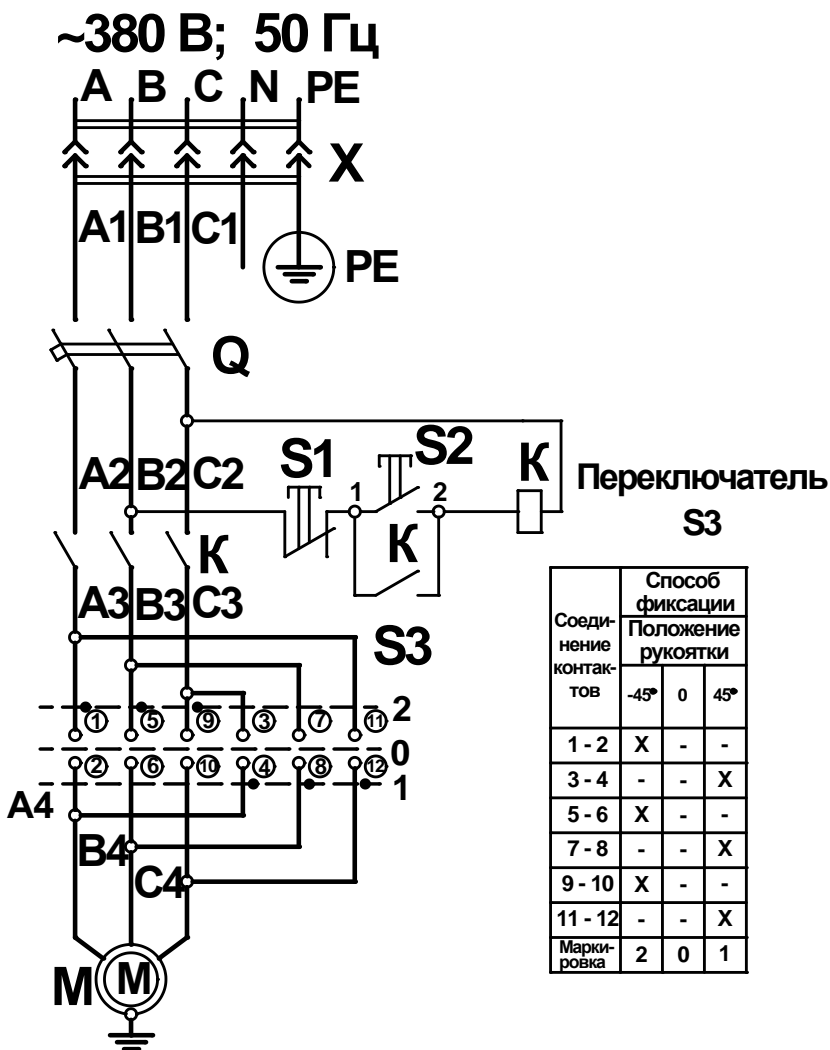


Рисунок 2

5.3 Характеристика электрооборудования приведена в таблице 8, а схема электрическая принципиальная - на рисунке 2.

Таблица 8

Обозначение по схеме	Наименование электрооборудования и краткая техническая характеристика	Обозначение документа на поставку	Кол	Примечание
К	Контактор КМ 121380	IEC 60947 – 4 - 1	1	Китай
М	Двигатель АИР 100 S4 У3 380 В; 50 Гц; IM1081	ГОСТ МЭК 60034 - 1 - 2007	1	3,0 кВт; 1410 об/мин
Q	Выключатель автоматический ВА 47-19-3Р-D6 415В, 50Гц	IEC 60898-2-2011	1	Китай
S1; S2	Кнопка ZB2 – BE 101	IECN 60947 – 5 - 1	1	400В, 10А
S3	Переключатель коммутационный ПК16-11с 3031 УХЛ3	ТУ3424-012-03965790 – -2010	1	16А, ~380В IP30
X	Вилка стационарная 515 3Р + РЕ + N 16А – 6ч, 415В ~ IP44	IEC 60309 - 2	1	Китай
	Розетка переносная ССИ-215 16А-6ч / 380-415В ~ IP44	ГОСТ Р 51323.2 - 99	1	

В электрической схеме растворонасоса, в соответствии с рисунком 2, применен выключатель Q, предназначенный для включения и отключения растворонасоса от питающей электрической сети. Растворонасос подключается к трехфазной сети переменного тока частотой 50 Гц, напряжением 380 В с глухозаземленной нейтралью через кабельное соединение X. При монтаже и ремонте необходимо дополнительно пользоваться схемой электрической соединений, закрепленной внутри пульты с электрической аппаратурой.

При включении выключателя Q напряжение питающей сети подается на двигатель. Для привода растворонасоса применен односкоростной трехфазный асинхронный электродвигатель М.

Схема электрооборудования растворонасоса позволяет с помощью переключателя S3 изменить направление вращения рабочего винта насоса на противоположное для сброса давления в растворопроводе.

Включение и отключение электродвигателя М осуществляется с помощью кнопок S1 и S2 и контактора К.

Выбор режимов («Подача» или «Реверс») электродвигателя М осуществляется с помощью переключателя S3.

Применение в электрической схеме контактора К исключает возможность самопроизвольного пуска двигателя М при внезапной подаче напряжения.

Включите выключатель Q.

Установите рычаг переключателя S3 в режим «ПОДАЧА».

При нажатии кнопки S2 («1») растворонасос запускается в работу.

Отключение растворонасоса производится нажатием кнопки S1 («0»).

5.4 Подготовка изделия к работе и порядок работы

5.4.1 Перед началом работы и во время работы необходимо выполнять требования раздела 6 настоящего паспорта.

5.4.2 На растворонасосе, бывшем в эксплуатации, но затем длительное время простоявшим на складе, необходимо проверить исправность деталей крепления, надежность затяжки всех резьбовых соединений.

5.4.3 Токоподводящий провод от источника питания до растворонасоса должен быть проложен без натяжения и скручивания.

Токоподводящий провод должен быть сечением не менее 1,5 мм².

5.4.4 Приступая к работе, проверьте соответствие напряжения питающей сети рабочему напряжению электродвигателя.

5.4.5 При необходимости отрегулируйте натяжение клиновых ремней. Величина оттяжки – до 4 мм при усиллии 25Н.

5.4.6 Установите растворонасос в месте производства работ. Присоедините рукава с удочкой, а затем воздушный шланг от компрессора к удочке. Заземлите растворонасос и подключите его к сети.

Во избежание порчи винта и обоймы насоса запрещается пуск растворонасоса при сухой обойме.

5.4.7 Залейте в бункер 20 л воды и произведите в течение 1 мин пробный пуск. Направление вращения шнека должно быть против часовой стрелки со стороны двигателя.

При этом проверяется водонепроницаемость соединений.

После проверки вода из растворонасоса удаляется.

5.4.8 Запустите двигатель в рабочий режим.

5.4.9 По окончании работы растворонасос должен быть вымыт и отключен от сети.

6 МЕРЫ БЕЗОПАСНОСТИ

6.1 В целях обеспечения безопасности при подключении растворонасоса к электросети и его обслуживании необходимо соблюдать "Правила техники безопасности при эксплуатации электроустановок потребителей" и требования настоящего паспорта.

ВНИМАНИЕ !

Работать с растворонасосом разрешается только в диэлектрических перчатках и галошах и при надежном защитном заземлении машины. Подключать машину к питающей сети при помощи штепсельного соединения, имеющего защитный заземляющий контакт.

6.2 К работе с растворонасосом допускаются лица не моложе 18 лет, изучившие настоящий паспорт, обученные работать с растворонасосом, имеющие квалификационную группу по электробезопасности не ниже второй, не имеющие медицинских противопоказаний, установленных Министерством здравоохранения РБ.

6.3 Подключение растворонасоса и все виды ремонта электрооборудования должен производить персонал с группой по электробезопасности не ниже третьей.

Подключить растворонасос к питающей сети разрешается только при помощи разъема, имеющего защитный заземляющий контакт.

6.4 Перед началом работы проверьте :

- целостность цепи зануления растворонасоса;
- отсутствие замыканий на корпус;
- целостность оболочки питающего кабеля;
- правильность подключения нулевого защитного провода питающего кабеля к нулю питающего пункта;
- затяжку резьбовых соединений.

6.5 При перерывах в работе, производстве ремонта, прекращении подачи электроэнергии растворонасос следует отключать от сети, для чего поверните рукоятку переключателя S3 в вертикальное положение "ОТКЛЮЧЕНО", отключите выключатель Q, а затем рассоедините кабельное соединение.

6.6 Во время работы с растворонасосом необходимо:

- не допускать скручивания, натяжения, крутых изгибов кабеля;
- не допускать попадания пыли и влаги в кабельные соединения и в другие части электрооборудования изделия.

ЗАПРЕЩАЕТСЯ :

- производить работу на открытых площадках во время выпадения атмосферных осадков;
- устранять неисправности во время работы растворонасоса;
- перемещать растворонасос, подключенный к питающей сети;
- включать и отключать вилку питающего кабеля под нагрузкой;
- находиться посторонним людям в зоне работы растворонасоса.

6.7 Уровни звука и звукового давления в октавных полосах частот представлены в таблице 9.

Таблица 9

Категория работ	Уровни звукового давления дБ в октавных полосах со среднегеометрическими частотами, Гц									Эквивалентный уровень звука, дБА
	31,5	63	125	250	500	1000	2000	4000	8000	
V	107	95	87	82	78	75	73	71	69	80

6.8 Вибрационные характеристики изделия представлены в таблице 10.

Таблица 10

Ось измерения	Уровни виброускорения, дБ в октавных полосах со среднегеометрическими частотами, Гц								Корректированные и эквивалентные корректированные уровни, дБ
	8	16	31,5	63	125	250	500	1000	
X, Y, Z	73	73	79	85	91	97	103	109	76

6.9 При эксплуатации растворонасоса должны соблюдаться "Общие правила пожарной безопасности Республики Беларусь для промышленных предприятий" ППБ РБ 1.01-94.

6.9.1 Растворонасос не предназначен для работы в пожароопасных и взрывоопасных зонах по ПУЭ.

6.9.2 В помещениях, где производится работа ЗАПРЕЩАЕТСЯ хранить легковоспламеняющиеся жидкости, вещества и газовые баллоны.

6.9.3 Оператор ОБЯЗАН знать и выполнять требования пожарной безопасности, а также соблюдать и поддерживать противопожарный режим при производстве работ.

7 ТЕХНИЧЕСКОЕ ОБСЛУЖИВАНИЕ

7.1 Для обеспечения надежной работы растворонасоса проводятся следующие виды технического обслуживания:

- ежедневное техническое обслуживание (ЕО);
- техническое обслуживание после каждых 100 ч работы (ТО);
- проверка сопротивления изоляции (должно быть не менее 10 МОм);
- текущий ремонт после 900 ч работы растворонасоса (ТР).

При ЕО необходимо производить осмотр растворонасоса с проверкой затяжки всех резьбовых соединений.

При проведении ТО необходимо выполнить работы по ЕО, а также очистить растворонасос от грязи. Разобрать, прочистить и смазать все соединения.

Текущий ремонт заключается в выполнении работ по ТО, а также по неполной разборке и сборке растворонасоса, в устранении обнаруженных неисправностей.

7.2 При выходе из строя элементов электрооборудования потребитель должен производить замену в соответствии с таблицей 8. Допускается замена вышедшего из строя элемента электрооборудования на аналогичный по характеристикам элемент.

ВНИМАНИЕ !

Если растворонасос попал под дождь или хранился в сыром помещении (что является грубейшим нарушением правил эксплуатации) перед включением необходимо измерить сопротивление изоляции обмоток двигателя. Двигатель, имеющий сопротивление изоляции обмоток менее 10 МОм, нужно просушить наружным обогревом при помощи ламп. Сушка считается законченной, если сопротивление изоляции обмоток относительно корпуса и между обмотками достигло 10 МОм, а затем в течение 2-3 ч не изменяется в сторону уменьшения.

8 ПРИЕМКА, КОНСЕРВАЦИЯ, УПАКОВКА

8.1 Свидетельство о приемке

<u>Растворонасос винтовой</u> наименование изделия	<u>СО-150М-02</u> обозначение	заводской номер
---	----------------------------------	-----------------

изготовлен и принят в соответствии с обязательными требованиями государственных стандартов, действующей технической документацией и признан годным для эксплуатации.

МП

личная подпись должностного
лица, ответственного за приемку

расшифровка подписи

год, месяц, число

8.2 Растворонасос винтовой СО-150М-02 подвергнут консервации согласно требованиям, предусмотренным конструкторской документацией.

8.3 Растворонасос винтовой СО-150М-02 поставляется без упаковки.

9 ТРАНСПОРТИРОВАНИЕ, ХРАНЕНИЕ И УТИЛИЗАЦИЯ

9.1 Транспортирование растворонасоса должно производиться любым видом транспорта в соответствии с правилами транспортирования, действующими на этих видах транспорта.

9.2 Не допускается сбрасывать изделие при разгрузке или другие действия, которые могут причинить повреждения элементам конструкции.

9.3 Условия хранения 4, условия транспортирования – по условиям хранения 8 по ГОСТ 15150-69.

Условия транспортирования в части воздействия механических факторов С по ГОСТ 23170-78.

9.4 Материалы, из которых изготовлен растворонасос, не представляют опасности для жизни и здоровья людей или окружающей среды после окончания срока эксплуатации.

10 ГАРАНТИИ ИЗГОТОВИТЕЛЯ

10.1 Гарантийный срок эксплуатации растворонасоса винтового - 6 месяцев со дня ввода в эксплуатацию, но не более 12 месяцев с даты изготовления. В течение этого периода изготовитель обязуется безвозмездно заменять или ремонтировать вышедшие из строя по вине изготовителя детали и узлы растворонасоса.

10.2 Нормативный срок службы - 4 года.

10.3 Гарантия не распространяется на изделия:

- имеющие внешние механические или термические повреждения;
- со вскрытой и подвергавшейся ремонту вне сервисной мастерской механической или электрической частью;

- хранящиеся или эксплуатировавшиеся с нарушениями правил хранения или условий эксплуатации и технического обслуживания, изложенными в паспорте на растворонасос;

- при повреждении или отсутствии маркировочной таблички.

На изнашиваемые винт и обойму насоса гарантийный срок не распространяется.

10.4 Паспорт не действителен без штампа изготовителя.

По вопросам продаж и поддержки обращайтесь:

Архангельск (8182)63-90-72
Астана +7(7172)727-132
Астрахань (8512)99-46-04
Барнаул (3852)73-04-60
Белгород (4722)40-23-64
Брянск (4832)59-03-52
Владивосток (423)249-28-31
Волгоград (844)278-03-48
Вологда (8172)26-41-59
Воронеж (473)204-51-73
Екатеринбург (343)384-55-89
Иваново (4932)77-34-06
Ижевск (3412)26-03-58
Иркутск (395) 279-98-46
Киргизия (996)312-96-26-47

Казань (843)206-01-48
Калининград (4012)72-03-81
Калуга (4842)92-23-67
Кемерово (3842)65-04-62
Киров (8332)68-02-04
Краснодар (861)203-40-90
Красноярск (391)204-63-61
Курск (4712)77-13-04
Липецк (4742)52-20-81
Магнитогорск (3519)55-03-13
Москва (495)268-04-70
Мурманск (8152)59-64-93
Набережные Челны (8552)20-53-41
Нижний Новгород (831)429-08-12
Казахстан (772)734-952-31

Новокузнецк (3843)20-46-81
Новосибирск (383)227-86-73
Омск (3812)21-46-40
Орел (4862)44-53-42
Оренбург (3532)37-68-04
Пенза (8412)22-31-16
Пермь (342)205-81-47
Ростов-на-Дону (863)308-18-15
Рязань (4912)46-61-64
Самара (846)206-03-16
Санкт-Петербург (812)309-46-40
Саратов (845)249-38-78
Севастополь (8692)22-31-93
Симферополь (3652)67-13-56
Таджикистан (992)427-82-92-69

Смоленск (4812)29-41-54
Сочи (862)225-72-31
Ставрополь (8652)20-65-13
Сургут (3462)77-98-35
Тверь (4822)63-31-35
Томск (3822)98-41-53
Тула (4872)74-02-29
Тюмень (3452)66-21-18
Ульяновск (8422)24-23-59
Уфа (347)229-48-12
Хабаровск (4212)92-98-04
Челябинск (351)202-03-61
Череповец (8202)49-02-64
Ярославль (4852)69-52-93